

# Gångjärnsdekor

www.blum.com

 blum®

## Memo



Gångjärnsdekor monterad i luckan



Gångjärnsdekor monterad i skåpstommen

### Design och funktion i kombination

Med vår nya Gångjärnsdekor förenas klassisk design med de allra bästa öppnings- och stängningsegenskaperna. Eftersom Gångjärnsdekoren kombineras med våra välbeprövade CLIP top BLUMOTION-gångjärn, 110° eller 95°, får du gångjärnens alla fördelar på köpet, t.ex. den integrerade BLUMOTION-dämpningen för mjuk och tyst stängning. Och tack vare vår omtyckta CLIP-funktion både monteras och demonteras luckorna snabbt, enkelt och rationellt. För en jämn och fin fogbild underlättar den steglösa och 3-dimensionella justeringen i sid-, djup- och höjled.

Gångjärnet och dekoren kan placeras på olika höjd vilket underlättar för designen och ger ett harmoniskt uttryck.

### Olika monteringsätt

Välj om du vill montera Gångjärnsdekoren direkt på skåpsidan eller i luckan. Monteras dekoren i luckan rekommenderar vi att fräsa ur 1 mm i luckans sida. **Förborra och försänk innan skruvmonteringen.**

i

### Fördelar

- Klassisk design
- Utnyttjar de moderna gångjärnens fördelar
- Utmärkta öppningsegenskaper
- Integrerad dämpningsfunktion
- Befintliga monteringsplattor används
- Snabb och enkel luckmontering (CLIP)
- 3-dimensionell luckjustering
- Dekorplacering på valfri höjd
- Olika monteringsätt
- Från 19 mm lucktjocklek

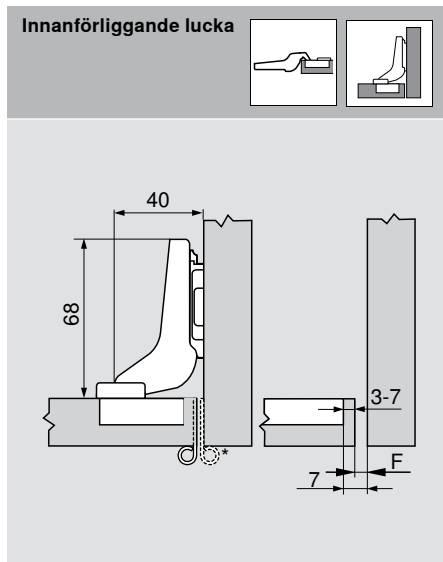
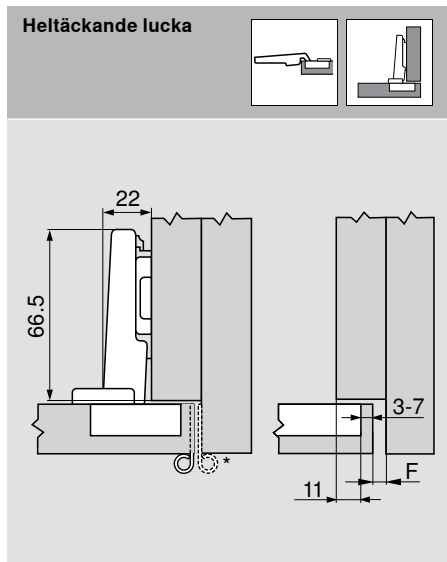
# Gångjärnsdekor



# Planering och montering

## Planering

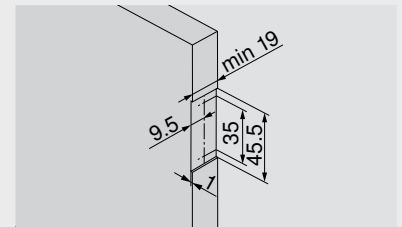
Gångjärnsmått och fogberäkning vid fabriksinställning (monteringsplattans distans = 0 mm)



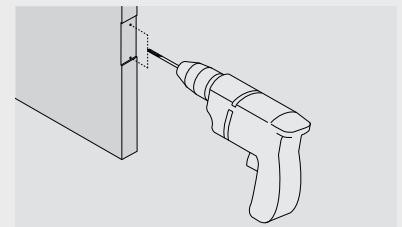
F = Fog

\* Gångjärnsdekor monterad i skåpstommen

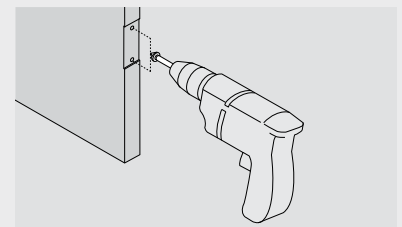
## Montering



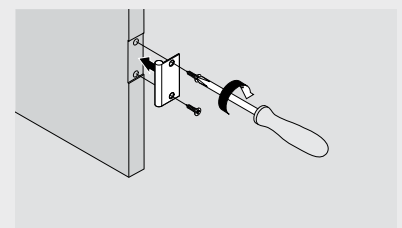
Mått för fräsning och förborring



Förborring



Försänkning



Skruvmontering

**Minimifog (F) för luckor med fasade kanter (R (radie) = 1 mm) vid fabriksinställning**  
Vid montering i luckan vid både heltäckande och innanförliggande monteringsituationer

**Gångjärn för profilluckor 95°, Gångjärnsdekor monterad i luckan**

Grytavstånd TB	Fronttjocklek						
	19	20	22	24	26	28	30
3	0.4	0.5	1.4	3.2	5.1		
4	0.4	0.5	1.0	2.7	4.5		
5	0.4	0.5	0.7	2.2	3.9		
6	0.4	0.5	0.7	1.9	3.4		
7	0.4	0.5	0.7	1.8	3.0		

**CLIP top BLUMOTION 110°, Gångjärnsdekor monterad i luckan**

Grytavstånd TB	Fronttjocklek						
	19	20	22	24	26	28	30
3	2.7	3.6	5.5				
4	2.2	3.1	4.9				
5	1.9	2.7	4.3				
6	1.6	2.3	3.9				
7	1.3	2.0	3.5				

**Minimifog (F) för luckor med fasade kanter (R (radie) = 1 mm) vid fabriksinställning**  
Vid montering i stommen vid både heltäckande och innanförliggande monteringsituationer

**Gångjärn för profilluckor 95°, \* Gångjärnsdekor monterad i skåpstommen**

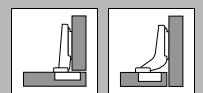
Grytavstånd TB	Fronttjocklek						
	19	20	22	24	26	28	30
3	1.4	1.5	1.8	2.0	2.5	2.9	4.6
4	1.4	1.5	1.7	2.0	2.4	2.8	4.1
5	1.4	1.5	1.7	2.0	2.4	2.8	3.7
6	1.4	1.5	1.7	2.0	2.4	2.8	3.5
7	1.4	1.5	1.7	1.9	2.4	2.7	3.4

**CLIP top BLUMOTION 110°, \* Gångjärnsdekor monterad i skåpstommen**

Grytavstånd TB	Fronttjocklek						
	19	20	22	24	26	28	30
3	2.0	2.2	2.8				
4	2.0	2.2	2.7				
5	1.9	2.0	2.7				
6	1.9	2.2	2.6				
7	1.9	2.1	2.6				

## Beställningsinformation

**Gångjärnsdekor**



Gryta

Skruvning

Gångjärnsdekor

**8900100**

Beställningsinformation för gångjärn, se katalog